



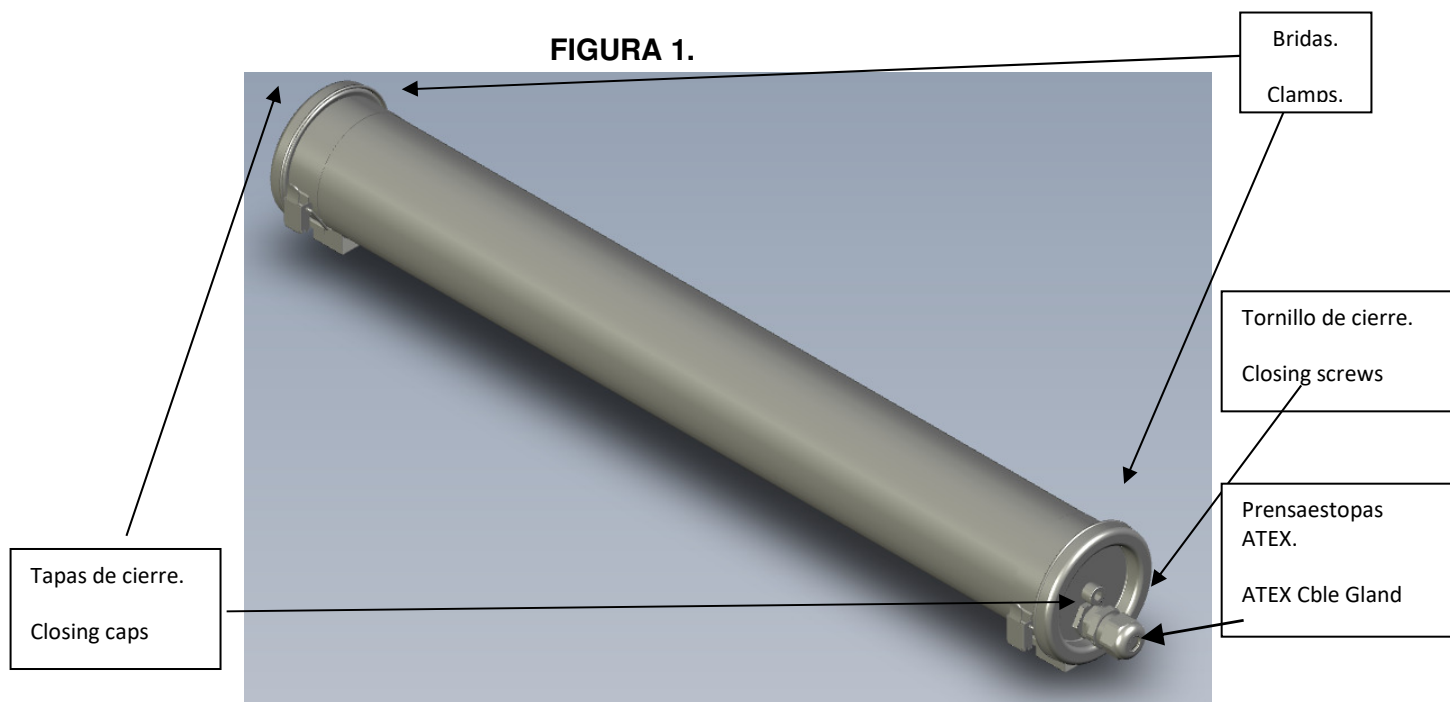
MANUAL DE USO E INSTALACIÓN LUMINARIA IP69- HIPEX. HIPEX IP 69 LED LUMINARIE - USER MANUAL.

HIPEX

DATOS TÉCNICOS / TECHNICAL DATA

Cuerpo luminaria / Fitting	Policarbonato no propagador de la llama / Flame retardant Polycarbonate
Tapas / End caps	Acero inoxidable 304 / Stainless Steel 304 Opcional Acero inoxidable 316L / Optional Stainless steel 316 Cierre mediante tornillo allen acero inoxidable / Stainless Steel Allen closing screw.
Alimentación / Power source	220-240V / 50-60Hz / 0,22-0,65 A
Tipo fuente luz / Light source	LED modules, L70B50 > 50.000 hrs.
Aislamiento eléctrico / Electrical insulation	Clase I / Class I
Temperatura de trabajo / Ambient temperature	-25°C - +45°C
DIRECTIVAS EUROPEAS / EN DIRECTIVES	2014/35/EU 2014/30/EU 2014/34/EU
NORMAS APLICABLES / APPLICABLE STANDARD	EN 60598-1; EN 60079-0: 2016, EN 6079-15:2017; EN 60079-31:2016; EN 60598-1: 2015

FIGURA 1.



Ref.	Equiv.	(W)	(Lm)	(°K)	L (mm)	D (mm)	DALI suppl.	Emerg. suppl.(1h)	Emerg. suppl.(3h)	Cont.lin 3p	Cont.lin 5p
HI114	1X18W	13	1.550	4.000	685	100	DALSU1	OEM06	OEM08	Q0581	Q0582
HI124	2X18W	17	2.885	4.000	685	100	DALSU1	OEM07	OEM09	Q0581	Q0582
HI214	1X36W	24	3.200	4.000	1.300	100	DALSU1	OEM07	OEM09	Q0581	Q0582
HI224	2X36W	40	6.954	4.000	1.300	100	DALSU1	OEM07	OEM09	Q0581	Q0582
HI314	1X58W	29	4.000	4.000	1.600	100	DALSU1	OEM07	OEM09	Q0581	Q0582
HI324	2X58W	65	10.990	4.000	1.600	100	DALSU1	OEM07	OEM09	Q0581	Q0582
HI115	1X18W	13	1.456	5.000	685	100	DALSU1	OEM06	OEM08	Q0581	Q0582
HI125	2X18W	17	2.867	5.000	685	100	DALSU1	OEM07	OEM09	Q0581	Q0582
HI215	1X36W	24	3.192	5.000	1.300	100	DALSU1	OEM07	OEM09	Q0581	Q0582
HI225	2X36W	40	6.909	5.000	1.300	100	DALSU1	OEM07	OEM09	Q0581	Q0582
HI315	1X58W	29	3.990	5.000	1.600	100	DALSU1	OEM07	OEM09	Q0581	Q0582
HI325	2X58W	65	10.920	5.000	1.600	100	DALSU1	OEM07	OEM09	Q0581	Q0582
HI116	1X18W	13	1.512	6.500	685	100	DALSU1	OEM06	OEM08	Q0581	Q0582
HI126	2X18W	17	2.828	6.500	685	100	DALSU1	OEM07	OEM09	Q0581	Q0582
HI216	1X36W	24	3.149	6.500	1.300	100	DALSU1	OEM07	OEM09	Q0581	Q0582
HI226	2X36W	40	6.816	6.500	1.300	100	DALSU1	OEM07	OEM09	Q0581	Q0582
HI316	1X58W	29	3.937	6.500	1.600	100	DALSU1	OEM07	OEM09	Q0581	Q0582
HI326	2X58W	65	10.773	6.500	1.600	100	DALSU1	OEM07	OEM09	Q0581	Q0582



MANUAL DE USO E INSTALACIÓN LUMINARIA IP69- HIPEX. HIPEX IP 69 LED LUMINARIE - USER MANUAL.

IMPORTANTE

- Esta luminaria cuenta con un grado de protección IP66 lo que protege a la luminaria frente a la penetración de polvo y agua durante mucho tiempo. El grado de protección frente a impactos es IK-10.
- Esta luminaria está especialmente diseñada para zonas ATEX 2 y 22, y es adecuada para lugares donde ocasionalmente puede aparecer polvo o atmósferas potencialmente explosivas, pero nunca como una condición habitual.
- Limpie periódicamente esta luminaria con un producto anti estático.
- ATENCIÓN: POTENCIAL RIESGO ELECTROSTÁTICO.

IMPORTANT

- This luminaire has a degree of protection IP66, which protects the luminaire against the penetration of dust and water for a long time. The degree of protection against impacts is IK-10.
- This luminaire is specially designed for ATEX zones 2 and 22, and is suitable for places where dust or potentially explosive atmospheres may occasionally appear, but never as a usual condition.
- Periodically clean this luminaire with an anti-static product.
- WARNING: POTENTIAL ELECTROSTATIC CHARGING HAZARD.

PREPARACIÓN

- Compruebe antes de realizar labores de montaje, puesta a punto o reparaciones que la alimentación está desconectada. **No abrir la luminaria mientras la atmósfera explosiva esté presente.**
- Retire los tornillos que cierran la tapa de cierre (Ver figura 2). Retirar la tapa.
- Pase el cable de conexión por el prensaestopas M20.
- Conecte los cables al conector rápido fijado sobre el chasis de aluminio interior (Figura 3). **La sección máxima de cables es de 2,5mm².**
- Cierre de nuevo la tapa de cierre, apretando el tornillo con una llave allen n°6 (Par de apriete al menos 8Nm), asegurando que la tapa queda perfectamente cerrada, con la junta sin pelizcos.
- Cierre

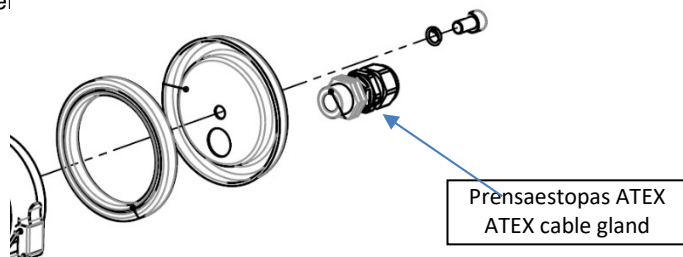


FIG 2.

PREPARATION

- Make sure the cables are disconnected from the power supply before assembly, maintenance or repair work. **Do NOT open the luminaire while explosive atmosphere is present.**
- Retire the screws that close the closing cap (See fig.2). Open the cap.
- Pass the wiring through the cable gland (M20).
- Connect the wires to the connector placed in the internal aluminum structure (See fig.3). **Maximum wires section is 2,5mm².**
- Close again the connecting cap., closing the screw (Torque at least 8Nm), ensuring that the cap is perfectly closed.
- Close the cable gland.

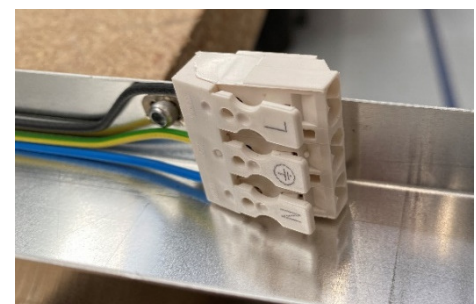


FIG.3



MANUAL DE USO E INSTALACIÓN LUMINARIA IP69- HIPEX. HIPEX IP 69 LED LUMINARIE - USER MANUAL.

SUJECIÓN DIRECTA A PARED

- Antes de comenzar la instalación se comprobará que la superficie en que se fijarán las luminarias soporte el peso de éstas (2-6 Kg).
- La instalación directa a techo/pared se realiza mediante dos bridas isofónicas, suministradas con la luminaria, que permitan su orientación. Las bridas se sujetan con tornillos M8/M10 a pared/techo.
- Atornille las bridas a la pared, de tal forma que queden colocadas justo al lado de las tapas (Figuras 4-5). Tome medida de la distancia antes del conexionado de la luminaria.

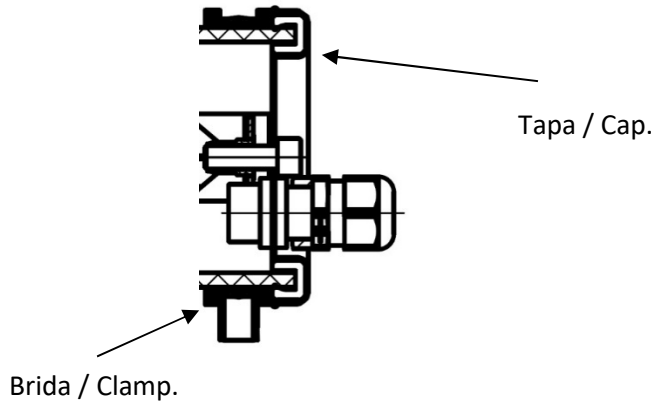


Fig. 4

DIRECT WALL HOLDING

- Before installation make sure the subsection surface will resist the weight of the luminaires (2-6Kgrs).
- Direct ceiling/wall installation is done using two isofonic steel clamps (supplied with luminaire), that allows luminaire to be oriented. Screws M8/M10 can be used to fix the clamps.
- Screw the clamps to the wall/ceiling, placed just near the closed caps. Take measure before connecting power (Figs. 4-5).

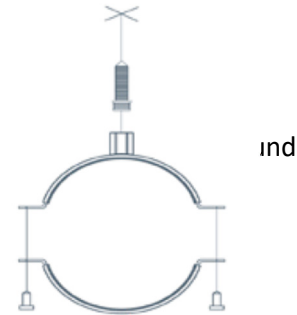


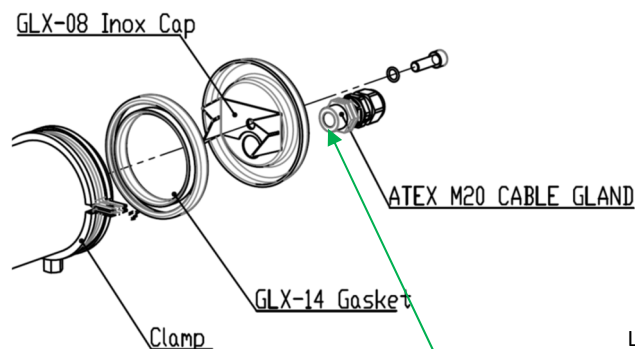
Fig.5

CONEXIÓN EQUIPOTENCIAL

1. La conexión equipotencial se realizará a través de una lengüeta M20 colocada entre el prensaestopas ATEEx y la tapa (Figura 6).

EQUIPOTENTIAL CONDUCTOR

- Equipotential connection will be granted using a hearth tag placed between ATEEx cablegland and closing cap (Fig 6).



Lengüeta de conexión de conductor equipotencial. Usar terminal redondo con tornillo y tuerca para cable 4mm².





MANUAL DE USO E INSTALACIÓN LUMINARIA IP69- HIPEX. HIPEX IP 69 LED LUMINARIE - USER MANUAL.

IMPORTANTE

IMPORTANT

- No está permitido cambiar ni modificar la estructura mecánica o eléctrica de las luminarias.
- No haga taladros en el cuerpo de la luminaria. Hacer cualquier orificio en el cuerpo de la luminaria invalidará la garantía del mismo.
- Tenga siempre en cuenta las especificaciones de fábrica y estas instrucciones.
- Conserve las instrucciones por si las necesita en el futuro.
- Es importante que verifique el buen estado de la toma de tierra para garantizar el buen funcionamiento de los leds.
- Esta luminaria es apta para su uso en zonas ATEX clasificadas 2 y 22, y tiene protección por Respiración Restringida.

JUNTAS DE TAPAS:

1.- Tapa delantera: La junta de la tapa delantera está sellada y no permite su apertura, ni reemplazo por parte del usuario. En caso de duda sobre su estado, deberá comunicarlos al fabricante para su posible sustitución.

2.- Tapa de conexiones: La junta plana de la tapa de conexiones deberá ser revisada al menos una vez al año. En caso de observar deterioro o posibles roturas, se deberá solicitar repuesto al fabricante de la luminaria.

Casos en que se debería cambiar la junta de la tapa de conexiones: deformaciones excesivas, desplazamiento físico de la junta fuera de su alojamiento, pinzamiento con la junta visible por fuera de la tapa, rotura o grieta.

Los módulos LED NO son reemplazables por el usuario.

- Changing or modifying the mechanical or electrical structure of the luminaries is prohibited.
- Don't make any hole or drill in the luminaire body. Making any perforation will void warranty.
- Always observe the technical data on the rating plate and assembly instructions.
- Keep assembly instructions in a safe place for future use.
- It is important to verify that the earth connection is in good condition in order to ensure that the leds will work properly.
- This projector is suitable for ATEX Zones 2 and 22. It is protected by Restricted Breathing.

CAPS GASKETS

1.- Front Cap: The front cover gasket is sealed and cannot be opened or replaced by the user. In case of doubt about their condition, they must be communicated to the manufacturer for its possible repair.

2.- Connecting CAP: The flat gasket of the connection cover must be checked at least once a year. If deterioration or possible breakage is observed, a replacement must be requested from the manufacturer of the luminaire.

Cases in which the connection cover gasket should be replaced: excessive deformations, physical displacement of the gasket out of its housing, pinching with the gasket visible outside the cap, breakage or crack.

The led modules are NOT replaceable by the user.



MANUAL DE USO E INSTALACIÓN LUMINARIA IP69- HIPEX. HIPEX IP 69 LED LUMINAIRE - USER MANUAL.

TESTS DE RUTINA ANTES Y TRAS LA INSTALACIÓN

(Siguiendo a lo especificado en la norma IEC EN 60079-17)

- 1.- El instalador deberá asegurar antes de instalar este producto que el marcado ATEX cumple con los requisitos de Zonas, Grupo, Clase de Temperatura, Máxima Temperatura superficial y protección IP.
- 2.- Se deberá comprobar que la junta de la tapa de conexiones no presenta ningún defecto apreciable, sin partículas de suciedad ni objetos extraños que impidan su cierre.
- 3.- La luminaria deberá ser instalada de acuerdo a estas instrucciones. Antes de instalar, se comprobará que no hay daños físicos apreciables.
- 4.- En ningún caso se podrán hacer modificaciones no autorizadas por el fabricante.
- 5.- Los prensaestopas y/o tapón deberán estar bien cerrados, completos y firmemente anclados.
- 6.- La luminaria no deberá presentar ningún signo de entrada de agua o polvo.
- 7.- Las conexiones eléctricas deben ser firmes y el aislamiento no debe retirarse hasta el borne de conexión.
- 8.- Este dispositivo “nR” no dispone de entrada de pruebas periódicas por lo que está exento de dichas pruebas.
- 9.- Los módulos led y la batería de emergencia (Si está montada) NO son reemplazables por el usuario.

ROUTINE TEST BEFORE AND AFTER LUMINAIRE INSTALLATION.

(According with IEC EN60079-17 standard).

The installer must ensure before installing this product that the ATEX marking complies with the requirements of Zones, Group, Temperature Class, Maximum Surface Temperature and IP protection.

- 2.- It should be checked that the connection cover gasket does not present any appreciable defect, without dirt particles or foreign objects that prevent its closure.
- 3.- The luminaire must be installed according to these instructions. Before installing, check that there is no appreciable physical damage.
- 4.- In no case may modifications not authorized by the manufacturer be made.
- 5.- The glands and / or plug must be well closed, complete and firmly anchored.
- 6.- The luminaire must not show any sign of entry of water or dust.
- 7.- The electrical connections must be firm and the insulation must not be removed up to the connection terminal.
- 8.- This “nR” device does not have a periodic test input, so it is exempt from such tests.
- 9.- The led modules and battery pack (If mounted) are NOT replaceable by the user.

- Apertura de luminaria: Según lo especificado en la norma IEC 60079-15, 10.2.8.2.3, en caso de apertura de la luminaria tras la primera instalación, la junta de la tapa de conexiones deberá ser cambiada. Consulte a fábrica para pedir la junta e instrucciones de cómo cambiarla.
- Opening of the luminaire: As specified in the IEC 60079-15, 10.2.8.2.3 standard, in case of opening the luminaire after the first installation, the connection cover gasket must be changed. Ask manufacturer for gasket replacement and instructions about how to change it.



MANUAL DE USO E INSTALACIÓN LUMINARIA IP69- HIPEX. HIPEX IP 69 LED LUMINARIE - USER MANUAL.

Nota importante:

Antes de la instalación, la luminaria deberá ser equipada con cables apropiados con marcado ATEX (nR, tc), rango de temperatura adecuado e IP requerido.

Important Note:

Before installation a luminaire should be fitted with certified cable glands with appropriate thread, Ex marking (nR, tc), operating temperature range and required IP.

MARCADO ATEX / ATEX MARKING:



II 3GD Ex nR IIC T6 Gc

Ex tc IIIC 85°C Dc

CALLE RIO ESERA Nº 4
TELF. (+34) 976-18 58 09 FAX (+34) 976-18 60 86
50830 VILLANUEVA DE GALLEGO (Zaragoza)
www.airfal.com